

Service und Knowhow beim Seilwinden-Spezialisten Schmitz & Heisler

Service und Knowhow – nach diesem Motto stehen die Seilwinden-Spezialisten von Schmitz & Heisler ihren Kunden mit Rat und Tat zur Seite. Zum Service gehört nicht nur die Beratung bei der Wahl der richtigen Seilwinde für den geplanten Einsatz, sondern auch bei möglichen Problemen. Wie jedes Teil am Fahrzeug kann auch die Seilwinde beschädigt werden. Es nagt der Zahn der Zeit, die Häufigkeit der Einsätze sorgt für Abnutzung, Verschleißteile wie Seile

oder die Kohlen von elektrischen Motoren sind auszutauschen. Auch der Ölwechsel gehört zur Pflege der Seilwinde. Diesen Service bietet Schmitz & Heisler in eigener Werkstatt, und wenn der Weg nach Wesel am Niederrhein zu weit ist, der kann seine Winde vom Spediteur bringen lassen – oder er lässt sich benötigte Ersatzteile zusenden. Wer Fragen hat, bekommt einen guten Rat gratis, denn es gibt keine Hotline, sondern engagierte und erfahrene Mitarbeiter. Um die Gewährleistung kümmert sich die Chefin, und kleinere Probleme können schon am Telefon gelöst werden.

Dabei geht es auch darum, weiteren Schäden vorzubeugen, die durch falsche Handhabung entstehen können. Nicht jeder macht sich klar, dass die Winde nicht zum Verzurren benutzt werden darf. Die Schwingungen während der Fahrt reißen immer wieder am gespannten Seil, jedes Mal gibt es einen Lastschlag, das kann auf die Dauer kein Windengetriebe aushalten. Profis, die ihr Gerät mit viel Sachverstand handhaben, haben länger Freude an ihrer Winde.



Regelmäßige Ölwechsel gehört zur Pflege der Seilwinde



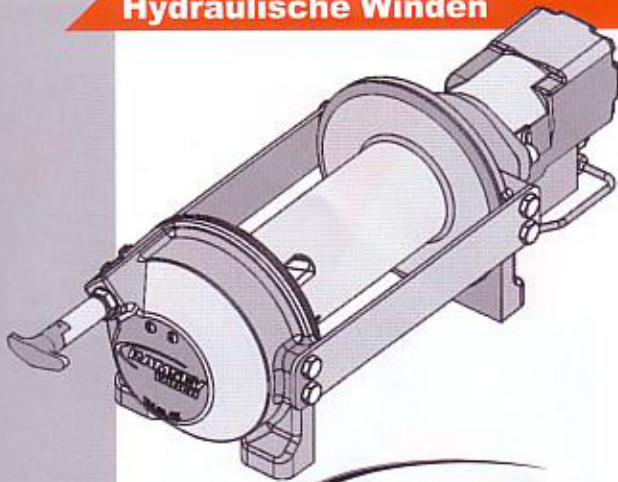
Den Austausch von Verschleißteilen übernimmt das Werkstattteam

Übrigens, Sonderwünsche werden bei Schmitz & Heisler auch erfüllt, wie die Vormontage von Not-Aus-Schaltern und Not-Aus-Relais nach der europäischen Norm EN 14492-1 mit deutscher Beschriftung.

Produktinformationen erhalten Sie auf der Website www.schmitzheisler.de oder direkt beim Team der Schmitz & Heisler GmbH (Tel. 0281-206510).

Seilwinden 12V/24V

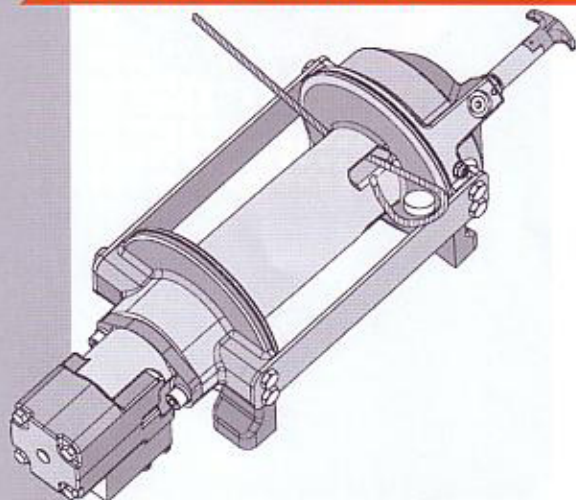
Hydraulische Winden



**RAMSEY
WINCH**

Werkververtretung seit 40 Jahren

Das ist die Zukunft!



Seilwinden nach der neuen europäischen Norm EN 14492-1
jetzt schon beim Spezialisten



SCHMITZ & HEISLER GMBH

Handwerkerstr. 7
D 46485 Wesel
Telefon 02 81 - 206 51 0
Telefax 02 81 - 206 51 10
eMail: info@schmitzheisler.de

Produktinformationen:
www.schmitzheisler.de